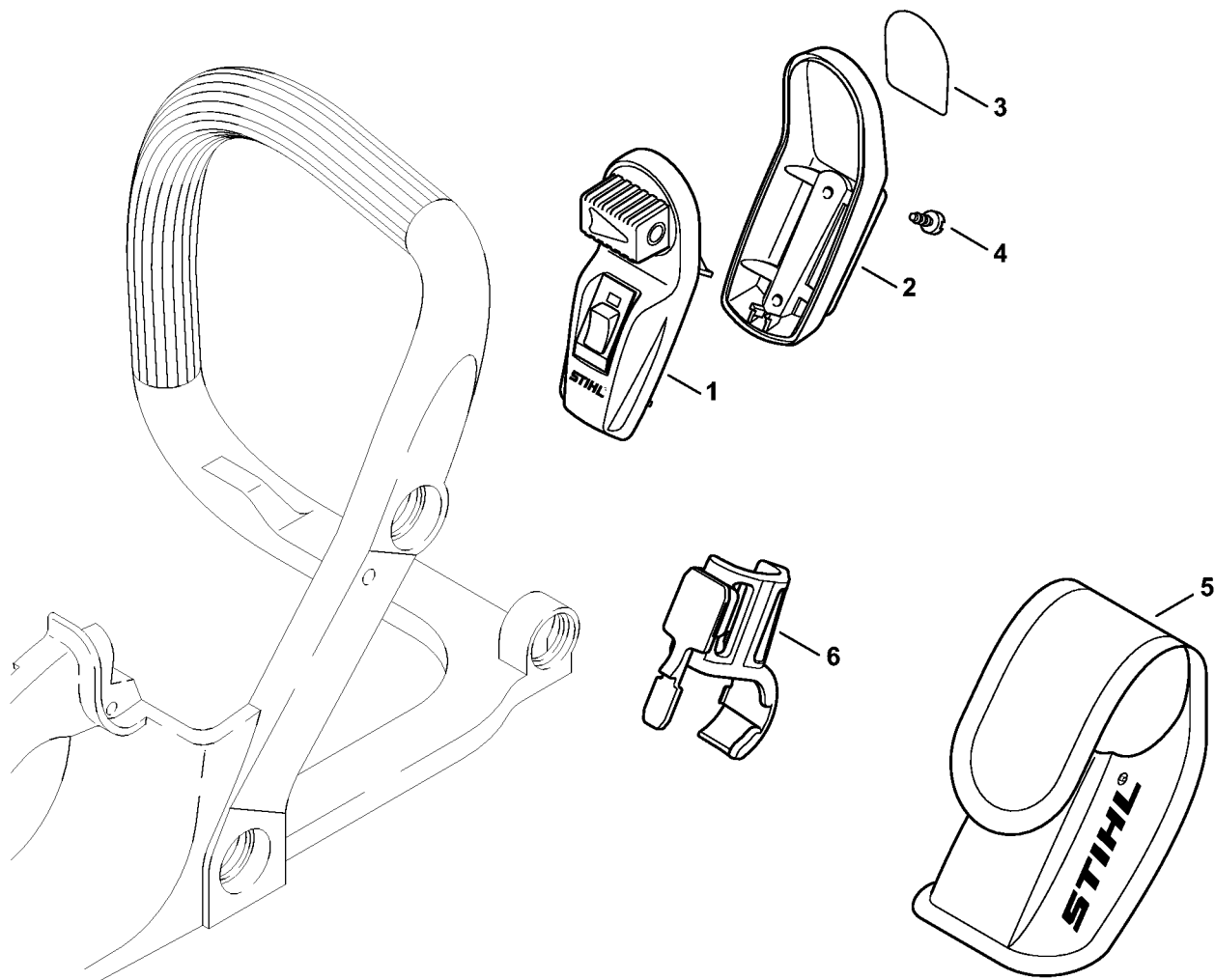


Лазер 2-in-1



206ET039 SC

Лазер 2-in-1

#	Номер детали	Наименование	Количество	Содержит элемент (ы)	Замечания
1	0000 400 0200	Лазерный прицел	1	2 - 5	
2	0000 430 9900	Нижняя половина корпуса	1	3	
3	0000 967 7307	Табличка с предупредительной надписью	1		
4	9074 478 2967	Винт с цилиндрической головкой IS-P4 x 10	2		
5	0000 491 0100	Сумка	1		
6	1130 791 5400	Держатель	1		